

**CROWN**

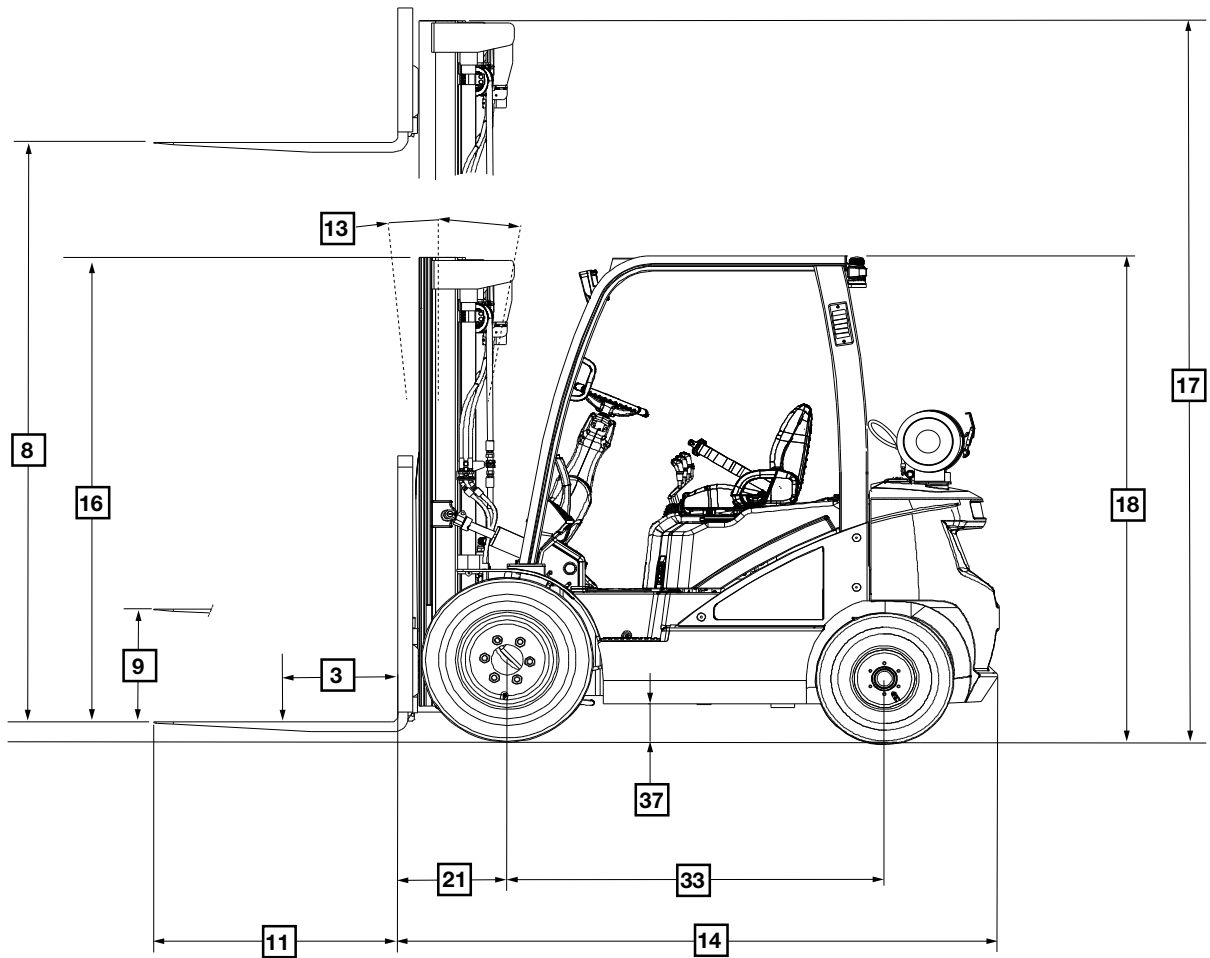
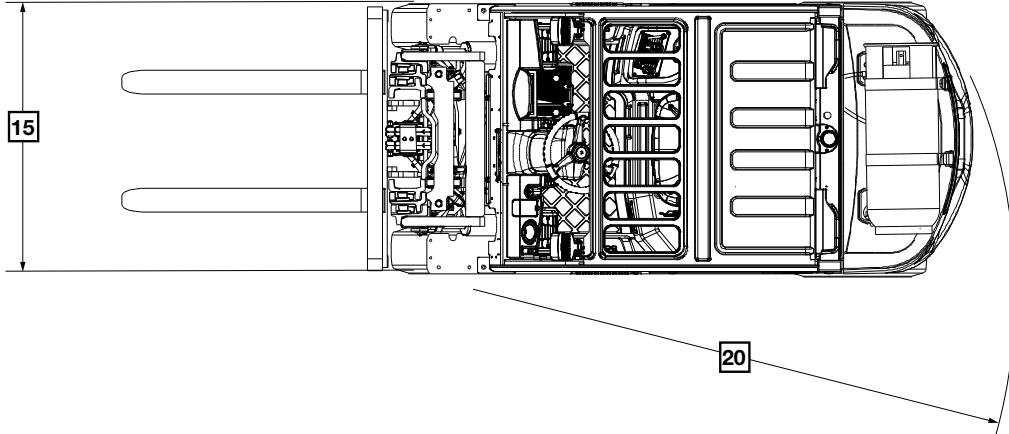
**C-G**

**Capacidad de 3,500 a 5,500 kg**

Equipo de combustión interna con ruedas neumáticas

**Especificaciones**





**Serie C-G**

**Especificaciones**

Características	1	Modelo		CG35S-7	CG40S-7	CG45S-7	CG50C-7	CG55C-7		
	2	Capacidad de carga	En el centro de carga nominal	lb (kg)	8,000 (3,500)	9,000 (4,000)	10,000 (4,500)	11,000 (5,000)	12,000 (5,500)	
	3	Centro de la carga		pulg. (mm)	24 (600)	24 (600)	24 (600)	24 (600)	24 (600)	
	4	Tipo de alimentación	Eléc., diésel, GLP, gasolina		GLP	GLP	GLP	GLP	GLP	
	5	Tipo de operador			Contrabalanceado	Contrabalanceado	Contrabalanceado	Contrabalanceado	Contrabalanceado	
	6	Tipo de llanta	N: Neumático		N	N	N	N	N	
	7	Ruedas (x = tracción)	Delanteras/Traseras		x 2/2	x 2/2	x 2/2	x 2/2	x 2/2	
Dimensiones	8	Altura máxima de las horquillas	con mástil estándar de 2 etapas	pulg. (mm)	118.1 (3,000)	118.1 (3,000)	118.1 (3,000)	120.1 (3,050)	120.1 (3,050)	
	9	Levante Libre		pulg. (mm)	6.3 (160)	6.3 (160)	6.3 (160)	6.7 (170)	6.7 (170)	
	10	Carro de horquillas	Clase ISO		III	III	IV	IV	IV	
	11	Horquillas	Largo x Ancho x Grosor	pulg. (mm)	41.3 x 5.9 x 2.0 (1,050 x 150 x 50)	41.3 x 5.9 x 2.0 (1,050 x 150 x 50)	47.2 x 5.9 x 2.0 (1,200 x 150 x 50)	47.2 x 5.9 x 2.4 (1,200 x 150 x 60)	47.2 x 5.9 x 2.4 (1,200 x 150 x 60)	
	12		Ancho del carro de horquillas	pulg. (mm)	49.2 (1,250)	49.2 (1,250)	52.4 (1,330)	52.4 (1,330)	52.4 (1,330)	
	13	Inclinación del mástil	Adelante/Atrás		grados	8/10	8/10	8/10	8/10	
	14	Dimensiones generales	Largo a las horquillas	pulg. (mm)	123 (3,115)	125 (3,165)	129 (3,280)	131 (3,325)	132 (3,350)	
	15		Ancho total	pulg. (mm)	54.0 (1,370)	57.1 (1,455)	57.1 (1,455)	57.1 (1,455)	57.1 (1,455)	
	16		Altura mástil bajado	pulg. (mm)	87.6 (2,225)	87.8 (2,230)	87.8 (2,230)	93.7 (2,380)	93.7 (2,380)	
	17		Altura extendida	pulg. (mm)	167.9 (4,265)	168.1 (4,270)	174.0 (4,420)	176.0 (4,470)	176.0 (4,470)	
	18		Protección superior de la cabina del operador	pulg. (mm)	87.6 (2,225)	87.8 (2,230)	87.8 (2,230)	87.8 (2,230)	87.8 (2,230)	
19	Altura del asiento	pulg. (mm)	49.1 (1,248)	49.4 (1,255)	49.4 (1,255)	49.4 (1,255)	49.4 (1,255)			
20	Radio de giro	Mínimo exterior		pulg. (mm)	111 (2,782)	112 (2,832)	113 (2,877)	115 (2,925)	117 (2,975)	
21	Constante de momento de carga		pulg. (mm)	22.1 (561)	22.1 (561)	22.1 (561)	22.5 (571)	22.5 (571)		
Rendimiento	22	Velocidad de desplazamiento	Con carga/Sin carga	mph (km/h)	12.4/13.0 (20/21)	12.1/12.7 (19.5/20.5)	12.1/12.7 (19.5/20.5)	12.1/12.7 (19.5/20.5)	12.1/12.7 (19.5/20.5)	
	23	Velocidad de levante	Con carga/Sin carga	fpm (mm/s)	98.4/106.3 (500/540)	98.4/106.3 (500/540)	98.4/106.3 (500/540)	96.6/106 (490/540)	92.5/106.3 (470/540)	
	24	Velocidad de descenso	Con carga/Sin carga	fpm (mm/s)	94.5/88.6 (480/450)	94.5/88.6 (480/450)	94.5/88.6 (480/450)	96.5/88.6 (490/450)	96.5/88.6 (490/450)	
	25	Capacidad de arrastre máxima	Con carga a 1.0 mph (1.6 km/h)	lb (kg)	7,810 (3,543)	7,670 (3,479)	7,715 (3,499)	7,656 (3,472)	7,612 (3,453)	
	26	Pendiente superable máxima	Con carga a 1.0 mph (1.6 km/h)	%	41.3	36.4	33.3	30.1	27.8	
Peso	27	Peso total	Sin carga		lb (kg)	12,765 (5,790)	13,625 (6,180)	14,440 (6,550)	15,543 (7,050)	16,292 (7,390)
	28	Peso sobre el eje	Con carga, delante/detrás	lb (kg)	18,111/2,370 (8,215/1,075)	19,798/2,646 (8,980/1,200)	21,605/2,756 (9,800/1,250)	23,545/3,020 (10,680/1,370)	25,067/3,351 (11,370/1,520)	
	29		Sin carga, delante/detrás	lb (kg)	5,919/6,845 (2,685/3,105)	5,864/ 7,760 (2,660/3,520)	6,195/8,245 (2,810/3,740)	6,371/9,171 (2,890/4,160)	6,173/10,119 (2,800/4,590)	
Chasis	30	Llantas	Tamaño, delantera única		8.25 x 15-14	11.8 x 15-18	11.8 x 15-18	11.8 x 15-18	11.8 x 15-18	
	31		Doble (opcional)		7.50 x 16-12	7.50 x 16-12	7.50 x 16-12	7.50 x 16-12	7.50 x 16-12	
	32		Tamaño, traseras		7.00 x 12-12	7.00 x 12-12	7.00 x 12-12	7.00 x 12-14	7.00 x 12-14	
	33	Distancia entre centro de ruedas	Distancia	pulg. (mm)	78.7 (2,000)	78.7 (2,000)	82.7 (2,100)	82.7 (2,100)	82.7 (2,100)	
	34	Ancho de la rueda	Delantero	pulg. (mm)	44.8/50.8 (1,138/1,290)	45.4/50.8 (1,153/1,290)	45.4/50.8 (1,153/1,290)	45.4/50.8 (1,153/1,290)	45.4/50.8 (1,153/1,290)	
	35		Trasero	pulg. (mm)	43.9 (1,115)	43.9 (1,115)	43.9 (1,115)	43.9 (1,115)	43.9 (1,115)	
	36	Distancia del suelo	Con carga, en el punto más bajo	pulg. (mm)	5.9 (150)	6.5 (160)	6.5 (160)	6.5 (160)	6.5 (160)	
	37		Con carga, en el centro entre ruedas	pulg. (mm)	8 (205)	8 (205)	8 (205)	8 (205)	8 (205)	
	38	Frenos	Servicio		Pedal/Hidr.	Pedal/Hidr.	Pedal/Hidr.	Pedal/Hidr.	Pedal/Hidr.	
39	Estacionamiento		Trinquete	Trinquete	Trinquete	Trinquete	Trinquete			
Sistema motriz	40	Batería	Voltaje/Amperaje		V/AH	12/75	12/75	12/75	12/75	
	41	Motor	Fabricante/Modelo			Kubota/WG 3800	Kubota/WG 3800	Kubota/WG 3800	Kubota/WG 3800	
	42		Potencia nominal (DIN)	HP/rpm	92.5 / 2,500	92.5 / 2,500	92.5 / 2,500	92.5 / 2,500	92.5 / 2,500	
	43			kW/rpm	69 / 2,500	69 / 2,500	69 / 2,500	69 / 2,500	69 / 2,500	
	43		Torque máximo	libra-pie/rpm	213.9 / 1,200	213.9 / 1,200	213.9 / 1,200	213.9 / 1,200	213.9 / 1,200	
	44	n_m/rpm		290 / 1,200	290 / 1,200	290 / 1,200	290 / 1,200	290 / 1,200		
	45	Transmisión	Cilindros/Cilindrada		CC	4 / 3,769	4 / 3,769	4 / 3,769	4 / 3,769	
	45		Tipo	Powershift		Powershift	Powershift	Powershift	Powershift	
46	Accesorios	Número de velocidades (Adelante/Atrás)			2/2	2/2	2/2	2/2		
46		Volumen de aceite	gpm (l/min)	21.1 (80)	21.1 (80)	21.1 (80)	21.1 (80)	21.1 (80)		
	Presión de operación	psi (bar)	2,030 (140)	2,030 (140)	2,030 (140)	2,030 (140)	2,030 (140)	2,030 (140)		

Nota: Los valores indicados en esta hoja de especificaciones se han redondeado. El rendimiento puede variar en función de las condiciones de operación. Los productos y las especificaciones pueden someterse a mejoras y modificaciones sin previo aviso.

Tabla del mástil CG35S-7

Tipo de mástil	Altura máxima de las horquillas		Altura máxima bajado		Altura totalmente extendido		Levante libre		Capacidades de carga nominales										
									CG35S-7										
					Con respaldo de carga		Con respaldo de carga		Ángulo de inclinación				Capacidades de carga						
									Neum. único		Neum. doble		Neum. único			Neum. doble			
									Adelante	Atrás	Adelante	Atrás	CC 24 pulg.	CC 500 mm	CC 600 mm	CC 24 pulg.	CC 500 mm	CC 600 mm	
pulg.	mm	pulg.	mm	pulg.	mm	pulg.	mm	grados	grados	grados	grados	lb	kg	kg	lb	kg	kg		
TL	118	3,000	88	2,225	168	4,265	6	160	8	10	8	10	8,000	4,000	3,655	8,000	4,000	3,655	
	130	3,300	94	2,375	180	4,565	6	160	8	10	8	10	8,000	4,000	3,655	8,000	4,000	3,655	
	144	3,650	100	2,550	194	4,915	6	160	8	10	8	10	8,000	4,000	3,655	8,000	4,000	3,655	
	157	4,000	113	2,875	207	5,265	6	160	8	10	8	10	8,000	4,000	3,655	8,000	4,000	3,655	
	167	4,250	118	3,000	217	5,515	6	160	8	10	8	10	8,000	4,000	3,655	8,000	4,000	3,655	
191	4,850	136	3,450	241	6,115	6	160	8	8	8	10	7,700	3,850	3,520	7,750	3,875	3,545		
TF	118	3,000	87	2,205	167	4,250	40	1,005	8	10	8	10	8,000	4,000	3,660	8,000	4,000	3,660	
TT	157	4,000	82	2,090	207	5,265	35	890	8	8	8	8	7,950	3,975	3,645	8,000	4,000	3,670	
	167	4,250	86	2,175	218	5,530	38	975	8	8	8	8	7,800	3,900	3,575	7,900	3,950	3,625	
	185	4,700	92	2,325	235	5,980	44	1,125	8	8	8	8	7,550	3,775	3,465	7,600	3,800	3,485	
	203	5,150	97	2,475	253	6,430	50	1,275	8	5	8	8	7,300	3,650	3,350	7,350	3,675	3,370	
	220	5,600	103	2,625	271	6,880	56	1,425	8	3	8	8	7,050	3,525	3,235	7,100	3,550	3,255	
238	6,050	109	2,775	289	7,330	62	1,575	8	3	8	5	6,150	3,075	2,820	6,900	3,450	3,165		

Tabla del mástil CG40S-7

Tipo de mástil	Altura máxima de las horquillas		Altura máxima bajado		Altura totalmente extendido		Levante libre		Capacidades de carga nominales										
									CG40S-7										
					Con respaldo de carga		Con respaldo de carga		Ángulo de inclinación				Capacidades de carga						
									Neum. único		Neum. doble		Neum. único			Neum. doble			
									Adelante	Atrás	Adelante	Atrás	CC 24 pulg.	CC 500 mm	CC 600 mm	CC 24 pulg.	CC 500 mm	CC 600 mm	
pulg.	mm	pulg.	mm	pulg.	mm	pulg.	mm	grados	grados	grados	grados	lb	kg	kg	lb	kg	kg		
TL	118	3,000	88	2,230	168	4,270	6	160	8	10	8	10	9,000	4,500	4,115	9,000	4,500	4,115	
	130	3,300	94	2,380	180	4,570	6	160	8	10	8	10	9,000	4,500	4,115	9,000	4,500	4,115	
	144	3,650	101	2,555	194	4,920	6	160	8	10	8	10	9,000	4,500	4,115	9,000	4,500	4,115	
	157	4,000	113	2,880	207	5,270	6	160	8	10	8	10	9,000	4,500	4,115	9,000	4,500	4,115	
	167	4,250	118	3,005	217	5,520	6	160	8	10	8	10	9,000	4,500	4,115	9,000	4,500	4,115	
191	4,850	136	3,455	241	6,120	6	160	8	8	8	10	8,800	4,400	4,025	8,850	4,425	4,045		
TF	118	3,000	87	2,210	168	4,255	40	1,010	8	10	8	10	9,000	4,500	4,115	9,000	4,500	4,115	
TT	157	4,000	82	2,090	207	5,270	35	890	8	8	8	8	9,000	4,500	4,125	9,000	4,500	4,125	
	167	4,250	86	2,180	218	5,535	39	980	8	8	8	8	8,950	4,475	4,105	9,000	4,500	4,125	
	185	4,700	92	2,330	236	5,985	44	1,130	8	8	8	8	8,650	4,325	3,965	8,700	4,350	3,990	
	203	5,150	97	2,480	253	6,435	50	1,280	8	5	8	5	8,350	4,175	3,830	8,450	4,225	3,875	
	220	5,600	104	2,630	271	6,885	56	1,430	8	3	8	3	8,100	4,050	3,715	8,150	4,075	3,740	
238	6,050	109	2,780	289	7,335	62	1,580	8	3	8	3	7,600	3,800	3,485	7,900	3,950	3,625		

Tabla del mástil CG45S-7

Tipo de mástil	Altura máxima de las horquillas		Altura máxima bajado		Altura totalmente extendido		Levante libre		Capacidades de carga nominales										
									CG45S-7										
					Con respaldo de carga		Con respaldo de carga		Ángulo de inclinación				Capacidades de carga						
									Neum. único		Neum. doble		Neum. único			Neum. doble			
									Adelante	Atrás	Adelante	Atrás	CC 24 pulg.	CC 500 mm	CC 600 mm	CC 24 pulg.	CC 500 mm	CC 600 mm	
pulg.	mm	pulg.	mm	pulg.	mm	pulg.	mm	grados	grados	grados	grados	lb	kg	kg	lb	kg	kg		
TL	118	3,000	88	2,230	174	4,420	6	160	8	10	8	10	10,000	5,000	4,570	10,000	5,000	4,570	
	130	3,300	94	2,380	186	4,720	6	160	8	10	8	10	10,000	5,000	4,570	10,000	5,000	4,570	
	144	3,650	101	2,555	200	5,070	6	160	8	10	8	10	10,000	5,000	4,570	10,000	5,000	4,570	
	157	4,000	113	2,880	213	5,420	6	160	8	10	8	10	10,000	5,000	4,570	10,000	5,000	4,570	
	167	4,250	118	3,005	223	5,670	6	160	8	10	8	10	10,000	5,000	4,570	10,000	5,000	4,570	
191	4,850	136	3,455	247	6,270	6	160	8	5	8	10	9,800	4,900	4,480	9,400	4,700	4,295		
TF	118	3,000	87	2,210	173	4,400	34	860	8	10	8	10	10,000	5,000	4,575	10,000	5,000	4,575	
TT	157	4,000	82	2,090	213	5,415	29	740	8	8	8	8	10,000	5,000	4,585	10,000	5,000	4,585	
	167	4,250	86	2,180	224	5,680	33	830	8	8	8	8	9,950	4,975	4,565	10,000	5,000	4,585	
	185	4,700	92	2,330	241	6,130	39	980	8	8	8	8	9,600	4,800	4,400	9,700	4,850	4,450	
	203	5,150	97	2,480	259	6,580	44	1,130	8	3	8	8	9,300	4,650	4,265	9,400	4,700	4,310	
	220	5,600	104	2,630	277	7,030	50	1,280	8	3	8	5	9,000	4,500	4,125	9,100	4,550	4,175	
238	6,050	109	2,780	294	7,480	56	1,430	8	3	8	3	7,150	3,575	3,280	8,050	4,025	3,690		

Tabla del mástil CG50C-7

Tipo de mástil	Altura máxima de las horquillas		Altura máxima bajado		Altura totalmente extendido		Levante libre		Capacidades de carga nominales														
									Con respaldo de carga		Con respaldo de carga		CG50C-7										
													Ángulo de inclinación				Capacidades de carga						
													Neum. único		Neum. doble		Neum. único			Neum. doble			
								Adelante	Atrás	Adelante	Atrás	CC 24 pulg.	CC 500 mm	CC 600 mm	CC 24 pulg.	CC 500 mm	CC 600 mm						
								grados	grados	grados	grados	lb	kg	kg	lb	kg	kg						
TL	108	2,750	88	2,230	164	4,170	7	170	8	10	8	10	11,000	5,500	5,030	11,000	5,500	5,030					
	120	3,050	94	2,380	176	4,470	7	170	8	10	8	10	11,000	5,500	5,030	11,000	5,500	5,030					
	134	3,400	101	2,555	190	4,820	7	170	8	10	8	10	11,000	5,500	5,030	11,000	5,500	5,030					
	148	3,750	113	2,880	204	5,170	7	170	8	10	8	10	11,000	5,500	5,030	11,000	5,500	5,030					
	157	4,000	118	3,005	213	5,420	7	170	8	10	8	10	11,000	5,500	5,030	11,000	5,500	5,030					
	181	4,600	136	3,455	237	6,020	7	170	8	8	8	10	11,000	5,500	5,030	10,300	5,125	4,690					
TF	113	2,875	87	2,210	168	4,275	34	870	8	10	8	10	11,000	5,500	5,035	11,000	5,500	5,035					
TT	153	3,875	82	2,090	208	5,290	30	750	8	8	8	8	11,000	5,500	5,050	11,000	5,500	5,050					
	162	4,125	86	2,180	219	5,555	33	840	8	8	8	8	11,000	5,500	5,050	11,000	5,500	5,050					
	180	4,575	92	2,330	236	6,005	39	990	8	8	8	8	10,850	5,375	4,935	10,950	5,425	4,980					
	198	5,025	98	2,480	254	6,455	45	1,140	8	5	8	8	10,500	5,200	4,775	10,400	5,150	4,725					
	216	5,475	104	2,630	272	6,905	51	1,290	8	3	8	5	9,400	4,650	4,270	9,600	4,750	4,360					
	233	5,925	109	2,780	290	7,355	57	1,440	8	3	8	5	7,300	3,625	3,330	7,100	3,525	3,235					

Tabla del mástil CG55C-7

Tipo de mástil	Altura máxima de las horquillas		Altura máxima bajado		Altura totalmente extendido		Levante libre		Capacidades de carga nominales														
									Con respaldo de carga		Con respaldo de carga		CG55C-7										
													Ángulo de inclinación				Capacidades de carga						
													Neum. único		Neum. doble		Neum. único		Neum. doble				
								Adelante	Atrás	Adelante	Atrás	CC 24 pulg.	CC 600 mm	CC 24 pulg.	CC 600 mm								
								grados	grados	grados	grados	lb	kg	lb	kg								
TL	108	2,750	88	2,230	164	4,170	7	170	8	10	8	10	12,100	5,500	12,100	5,500							
	120	3,050	94	2,380	176	4,470	7	170	8	10	8	10	12,100	5,500	12,100	5,500							
	134	3,400	101	2,555	190	4,820	7	170	8	10	8	10	12,100	5,500	12,100	5,500							
	148	3,750	113	2,880	204	5,170	7	170	8	10	8	10	12,100	5,500	12,100	5,500							
	157	4,000	118	3,005	213	5,420	7	170	8	10	8	10	12,100	5,500	12,100	5,500							
	181	4,600	136	3,455	237	6,020	7	170	8	8	8	10	11,850	5,400	10,750	4,900							
TF	113	2,875	87	2,210	168	4,275	34	870	8	10	8	10	12,100	5,500	12,100	5,500							
TT	153	3,875	82	2,090	208	5,290	30	750	8	8	8	8	12,100	5,500	12,100	5,500							
	162	4,125	86	2,180	219	5,555	33	840	8	8	8	8	12,100	5,500	12,100	5,500							
	180	4,575	92	2,330	236	6,005	39	990	8	8	8	8	12,100	5,500	12,100	5,500							
	198	5,025	98	2,480	254	6,455	45	1,140	8	5	8	8	11,350	5,150	10,850	4,925							
	216	5,475	104	2,630	272	6,905	51	1,290	8	3	8	5	9,900	4,500	10,850	4,575							
	233	5,925	109	2,780	290	7,355	57	1,440	8	3	8	5	7,700	3,500	7,400	3,375							

**Características estándar**

1. Motor Kubota de 3,8 litros
2. Transmisión Powershift de 2 velocidades con función Autoshift
3. Carcasa de eje de hierro fundido de una sola parte
4. Frenos de disco enfriados por aceite, totalmente cerrados
5. Eje de dirección robusto con king pins de gran tamaño y rodamientos de rodillos cónicos
6. Válvula hidráulica de bloqueo del levante y la inclinación
7. Rodillos de empuje laterales en el carro
8. Filtro de aire doble con gran capacidad de entrada de aire
9. Características de diseño para el operador
  - Plataforma ancha y espaciosa
  - Columna de dirección inclinable
  - Asiento con suspensión (tela o vinilo) y cinturón de seguridad de alta visibilidad
  - Sistema de detección del operador OSS
  - Alarma del freno de estacionamiento e indicador del cinturón de seguridad
  - Manija de desplazamiento en reversa, con bocina
  - Cubierta frontal/consola de instrumentos bajos para optimizar la línea visual
  - Protección superior de la cabina del operador y mástil con diseños de alta visibilidad
  - Espejos dobles de gran tamaño
  - Luces de trabajo frontales LED
  - Instrumentos fáciles de leer para supervisar la presión del aceite del motor, el refrigerante del motor, la temperatura de la transmisión, el nivel de aceite de los frenos y el enclavamiento del mástil
  - Opción de control giratoria

**Equipo opcional**

1. Inclinación asistida
2. Control de velocidad máxima ajustable
3. Acumuladores hidráulicos para el circuito de levante
4. Pre-filtro de entrada de aire
5. Ventiladores del operador dobles
6. Espejo panorámico
7. Sensor de nivel de combustible con indicador/ alarma
8. Suministro auxiliar de 12 voltios
9. Extintor de incendios
10. Luces combinadas con intermitentes de dirección
11. Cubiertas para la protección superior de la cabina del operador
12. Cabina cerrada
13. Llantas de neumáticos sólidos (superelásticas)
14. Varios paquetes de luces
15. Cinta antiestática
16. Preparado para InfoLink™
17. Acoplamiento con desconexión rápida para accesorios

**Opciones de dispositivos de alerta**

Alertas sonoras o visuales

Las consideraciones de seguridad y los peligros asociados con las alarmas sonoras de desplazamiento y las luces incluyen:

- Múltiples alarmas y luces pueden causar confusión.
- Los trabajadores ignoran las alarmas y luces después de estar expuestos a ellas día tras día.
- Los operadores pueden llegar a dejar de prestar atención a la presencia de peatones.
- Molesta a operadores y peatones.

**Otras opciones disponibles**

Contacte a su representante local Crown.

*La información sobre dimensiones y rendimiento proporcionada puede variar a causa de las tolerancias de fabricación. El rendimiento se basa en un equipo de tamaño medio y se ve afectado por el peso, condición del equipo, cómo está equipado y las condiciones de la zona de trabajo. Los productos Crown y sus especificaciones pueden variar sin previo aviso.*

**Crown Equipment Corporation**

New Bremen, Ohio 45869 USA

**Tel** 419-629-2311

**Fax** 419-629-3796

crown.com

Debido al continuo perfeccionamiento de los productos de Crown, pueden producirse cambios en las especificaciones sin previo aviso.

Aviso: No todos los productos y características están disponibles en todos los países en los cuales se publica esta documentación.

Crown, el logo Crown, el color beige, el símbolo Momentum e InfoLink son marcas registradas de Crown Equipment Corporation en Estados Unidos y otros países.

Todos los derechos reservados 2018-2021 Crown Equipment Corporation  
SF19850-034 Rev. 04-21  
Impreso en EE. UU.